



艺术体操计时记分显示方案



1. 前言

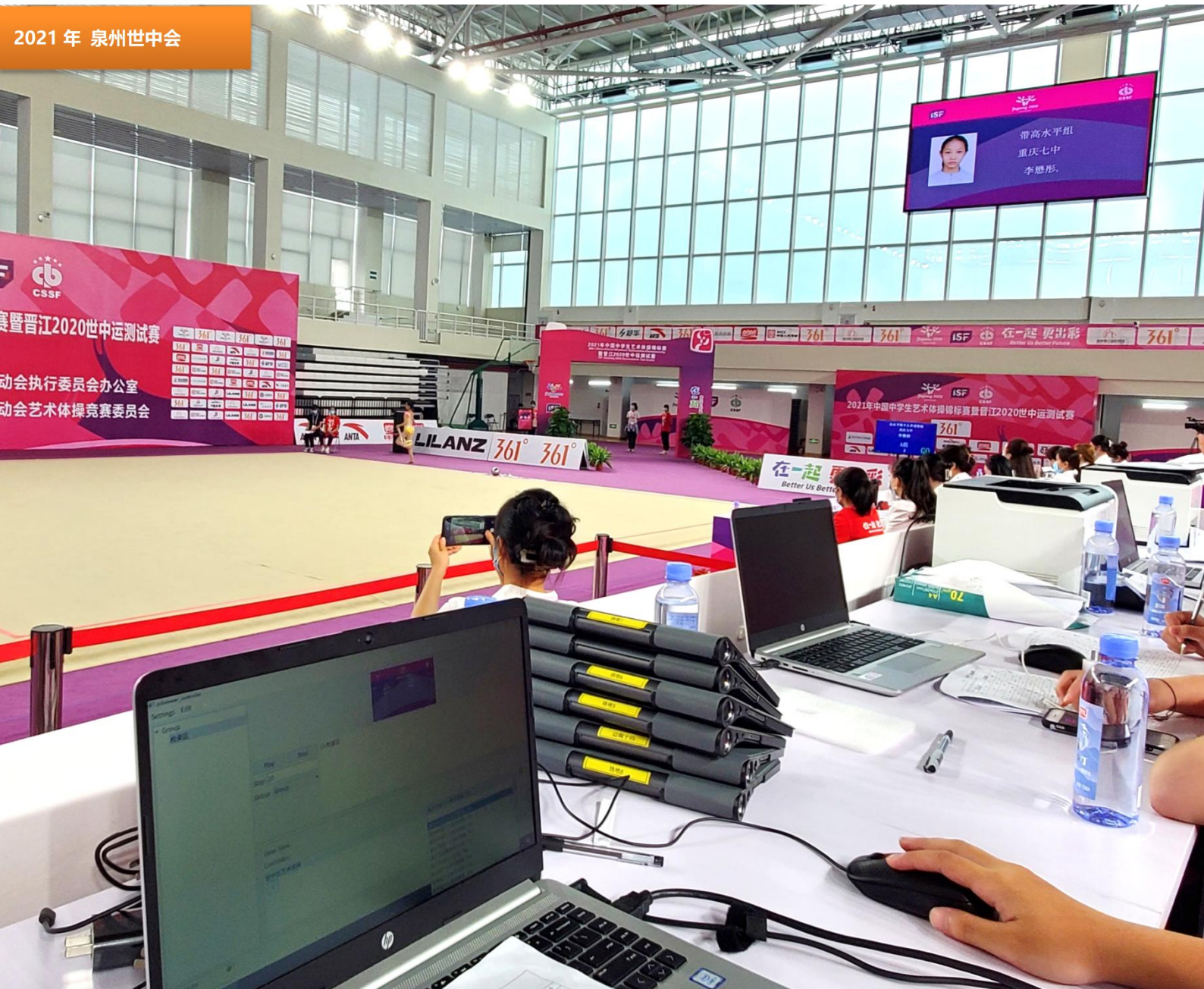
本方案是一份专业的艺术体操比赛计时记分方案。

适用于国际国内标准艺术体操比赛。

通过**比赛计时记分系统**、**比赛成绩处理系统**、**比赛录像审议系统**等多个系统协同工作，可完成：比赛编排、现场计时记分操作及显示、运动员及裁判信息显示、成绩报表及积分排名查询输出、实时比赛视频慢动作回放、广告及临时通知插播等多项功能。

本系统适用规则：

- 《2022-2024 RG World Challenge Cup Rules》



1.1 系统架构

整个系统由多个子系统组成，包括：比赛计时记分系统、比赛成绩处理系统、比赛录像审议系统组成。

每个子系统都可独立工作，也可协同共享数据，客户可根据实际应用需求灵活配置。

● 比赛计时记分系统

ULTRA SCORE 比赛计时记分系统由比赛计时记分软件、总裁判长软件、无线打分平板、比分显示软件等计时记分设备组成。

在比赛中主要由裁判操作，可实现裁判计时记分工作及实时记分牌显示。

● 比赛成绩处理系统

由比赛成绩处理服务器、比赛成绩处理工作站等设备组成。

在比赛中主要由技术官员操作，与报名系统、计时记分系统联动，可实现：参赛人员管理、比赛编排、比赛成绩管理、场地调度、成绩名次查询分享等功能。

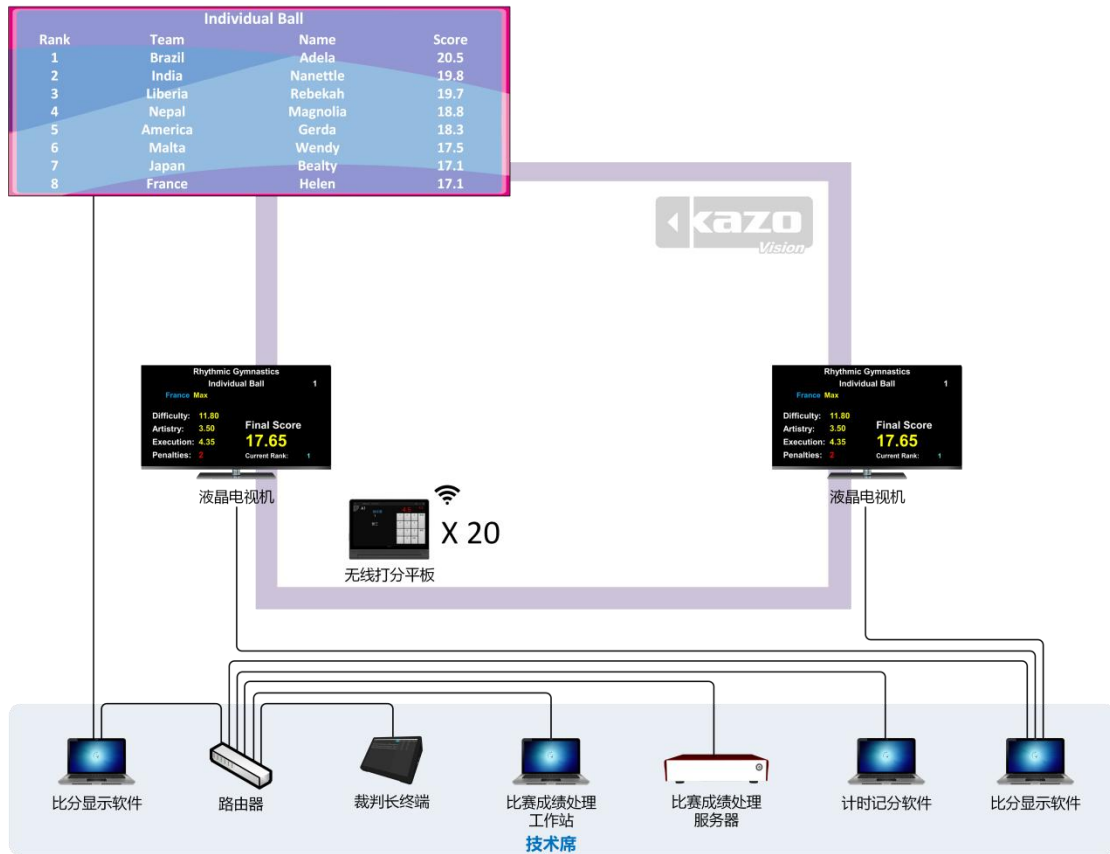
● 比赛录像审议系统

PARROT 比赛录像审议系统由录像审议服务器、录像审议操作面板、摄像机组成。

在比赛中由电子裁判员操作，与比赛计时记分系统联动，裁判的打分记录将自动记入录像审议系统，同步叠加显示于发生时刻的视频画面上，并在保证比赛录制不间断的同时，支持多种形式视频查询，图像定格，多级变速的慢动作回放。

本系统可用于为比赛中的争议提供技术依据，最大限度减少比赛过程的错判、误判和漏判，维护竞赛的公平和公正；也可满足体育教学中的回放需求。

1.2 系统框图



系统结构说明

- 1) **局域网**: 场馆内设立局域网或无线局域网, 将 LED 显示屏控制电脑、裁判长软件、无线打分平板、比赛成绩处理服务器、比赛成绩处理工作站连入网络。
- 2) **LED 屏**: 在 LED 屏控制电脑上安装比分显示软件, 用于汇总显示各场地记分牌信息或排名。
- 3) **液晶电视机**: 2 台液晶电视机安装于场地两侧, 通过视频线连接至每个场地的裁判专用电脑, 用于实时显示单场地比分。
- 4) **裁判专用电脑**: 每个场地的裁判席设置 1-2 台裁判专用电脑, 安装 Ultra Score 软件、比分显示软件, 用于单场地比赛的计时记分。
- 5) **无线打分平板**: 裁判席配置 20 台无线打分平板, 配套比赛计时记分软件一同使用, 用于裁判打分。
- 6) **裁判长终端**: 可实时监控多个场地的裁判员评分情况, 并对不合理的评分作改正处理。
- 7) **比赛成绩处理服务器**: 安装于后台技术席, 核心比赛数据处理设备, 使用网线接入局域网。

1.3 配置清单 (A&B 组)

项目名称	详细信息	数量
比赛计时记分系统		
体操比赛记分软件	◆ 单机版 ◆ 支持项目：艺术体操	2
艺术体操裁判长终端	KS-RETM	1
比分显示软件	SCB VIEWER	2
无线打分平板	KS-GC14-I11	20
无线打分平板 (备机)	KS-GC14-I11	2
比赛成绩管理服务器	KS-MMS-MINI	1
PC	/	2
打印机	/	1
比赛录像审议系统		
录像审议服务器	KS-PARROT-2C 2 路视频	1
控制面板	KS-PARROT-CP	1
高清摄像机	KS-PARROT-CAMERA	2
摄像机支架	TRIPOD STANDARD	2
SDI 视频线	15m	2
液晶显示器	21.5 寸	1
路由器	/	1

2. 相关产品列表

2.1 体育比赛计时记分系统

项目名称	详细信息
单机版	<ul style="list-style-type: none">◆ 裁判在上屏电脑上操作打分◆ 支持：体操◆ 中文版◆ 包含 1 个加密狗◆ 功能：赛事管理、比赛计时记分、单场地比赛成绩显示，软件记分界面符合相应国际比赛规则。

显示界面：



2.2 比分显示软件

项目名称	详细信息
比分显示软件	<p>型号：SCB VIEWER</p> <p>支持：艺术体操</p> <ul style="list-style-type: none"> ◆ 中文版 ◆ 适用于 LED/LCD 显示比分、赛队、队员信息、队徽、国旗、logo；显示比赛时间、暂停时间、系统时间等功能。 ◆ 软件记分界面符合相应国际比赛规则。 ◆ 可调整比赛界面布局，增加删减显示内容。可设置编辑字体颜色、字体等特效。 ◆ 可协同计时记分系统，实时显示单场地比分画面和汇总显示多场地比分画面。 ◆ 汇总显示画面可根据比赛进程自动调节显示布局。 ◆ 可协同成绩处理系统，实时显示比赛检录、成绩公告、排名公告等画面。 ◆ 数据自动备份，如遇电脑故障或断电，重启后即恢复先前画面。

Individual Ball			
Rank	Team	Name	Score
1	Brazil	Adela	20.5
2	India	Nanettle	19.8
3	Liberia	Rebekah	19.7
4	Nepal	Magnolia	18.8
5	America	Gerda	18.3
6	Malta	Wendy	17.5
7	Japan	Bealty	17.1
8	France	Helen	17.1

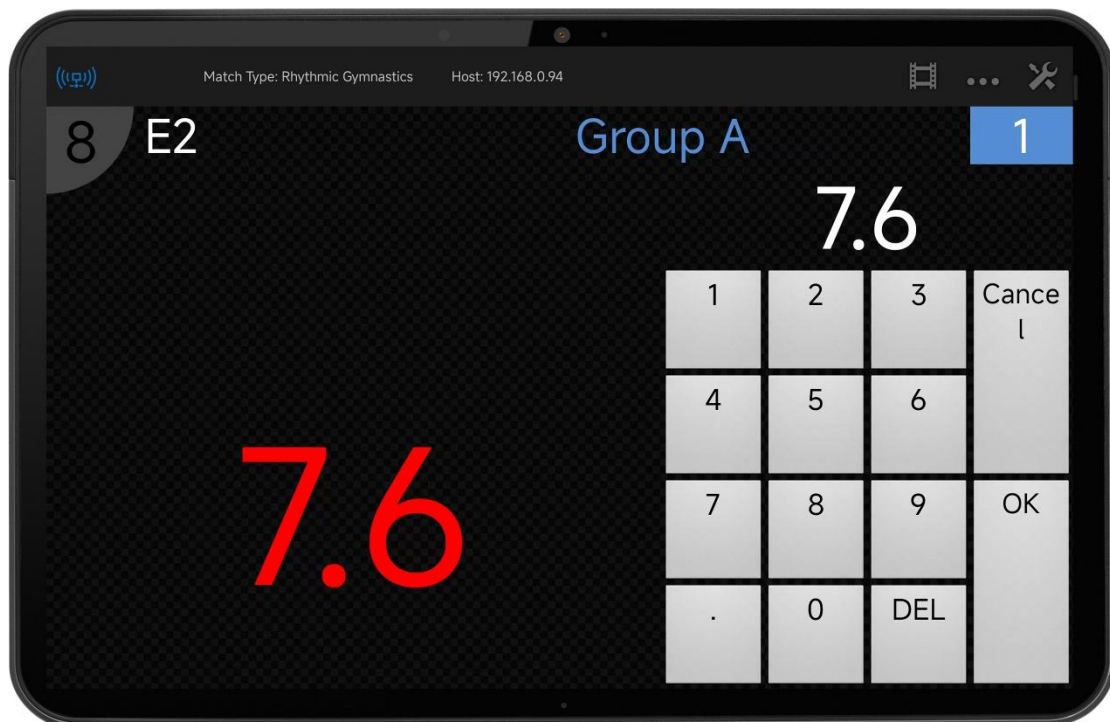
2.3 艺术体操裁判长终端

产品名称	详细描述
艺术体操裁判长终端	<p>型号: KS-RETM</p> <p>尺寸: 281 x 173 x 39 (mm)</p> <p>屏幕: 11.6 英寸</p> <p>分辨率: 1920*1080</p> <p>内存: 8GB</p> <p>硬盘: SSD 180GB</p> <p>操作系统: WIN 10</p> <p>接口: USB3.0*4, USB2.0*2, LAN*1, DC-19V 电源*1, 3.5mm 音频输出*1, HDMI *1</p> <p>电池: 无内置电池</p> <p>通讯: 有线/WIFI</p> <p>支持: 艺术体操</p> <p>功能:</p> <ul style="list-style-type: none">◆ 可实时监控场地上裁判员的评分情况。◆ 可对不合理的评分作修改或提醒。◆ 可实现显示得分的总控制。◆ 可查看当前实时的排名信息。



2.4 无线打分平板

产品名称	详细描述
无线打分平板	<p>型号: KS-GC14-I11</p> <ul style="list-style-type: none">◆ 分辨率: 1920*1200◆ 内存: 6GB◆ 存储: 128GB◆ 电池: 8000mAh◆ 系统: 安卓◆ 通讯: WIFI◆ 支持: 艺术体操◆ 已安装 lightscore 现场打分控制软件◆ 全彩触摸屏



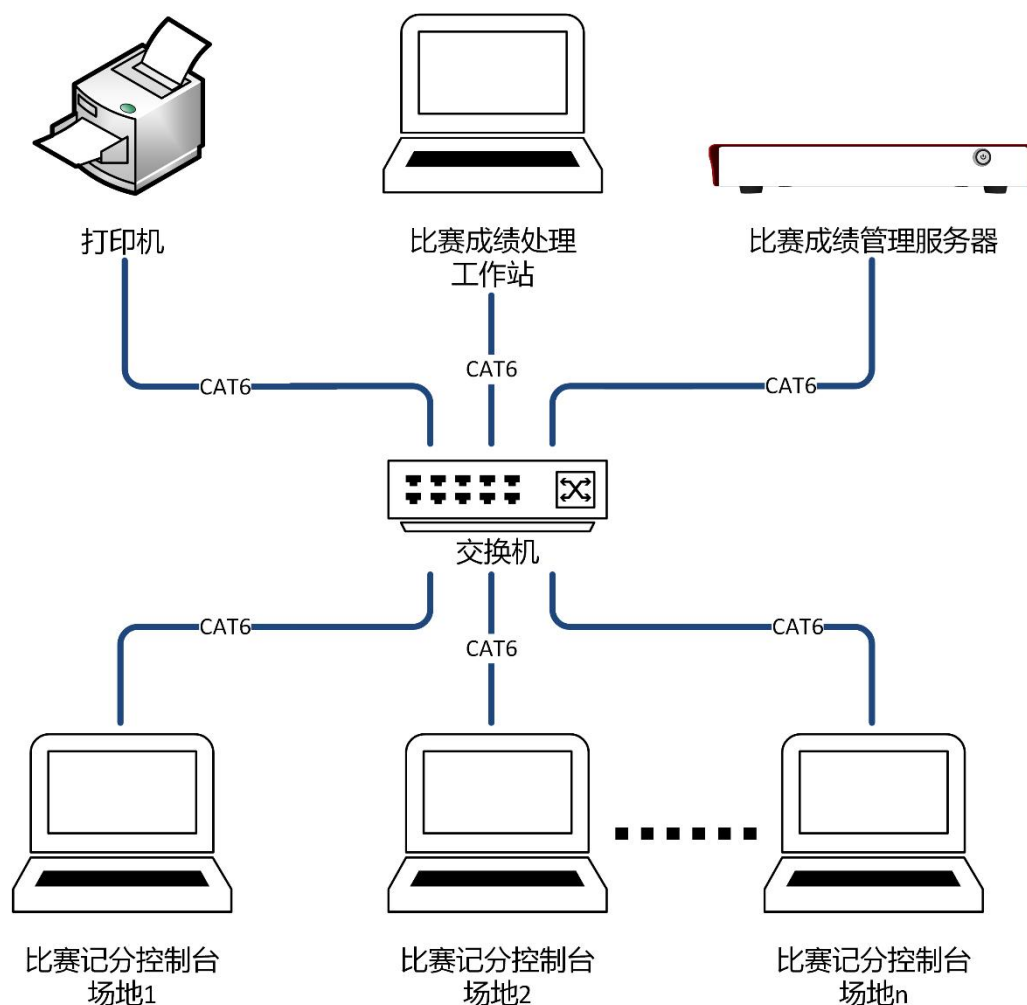
2.5 比赛成绩处理系统

由比赛成绩处理服务器、比赛成绩处理工作站、打印机等设备组成。

在比赛中主要由技术官员操作，与比赛计时记分系统及篮球技术统计联动，可实现：

- 1) **参赛人员管理**：球员、球队、教练员信息管理，自动或手动导入报名表，自动生成秩序册；
- 2) **比赛编排管理**：根据录入的报名信息，进行自动抽签；根据不同赛事规则，进行比赛编排；可生成比赛对阵图、比赛场次表、比赛轮次表
- 3) **成绩管理**：接收或录入比赛成绩；确定运动员各比赛阶段的名次、录取或淘汰，打印现场成绩公告，并送往大屏幕显示系统、电视转播系统及综合成绩处理系统。
- 4) **技术统计报表管理**：与比赛技术统计软件联动，可以球队积分信息、球队暂停信息、球队犯规信息、球队换人信息、球员犯规信息、球员综合成绩信息进行汇总，生成报表。

2.5.1 系统拓扑图



2.5.2 比赛成绩管理服务器

项目名称	详细信息
比赛成绩管理服务器	<p>型号：KS-MMS-MINI 尺寸：260x135x35 (mm) 重量：1.0 KG 电源：12VDC 内存：4G 硬盘：64G CPU: Intel J3160 网络通讯：LAN*1 接口：VGA*1, DP*1, USB*2</p> <p>功能：</p> <ul style="list-style-type: none">◆ 多场地统一编排，自动生成比赛报名表。◆ 多项目混合编排，控制比赛节奏，使赛程更合理。◆ 实时监控每个场地的比赛状态，包括当前各比赛场地的场次、轮次及上场运动员信息。◆ 调场功能，可手动修改比赛场地与每个场地的场次数量。◆ 综合报表汇总及打印。



2.6 比赛录像审议系统

PARROT 比赛录像审议系统由录像审议服务器、录像审议操作面板、摄像机组成。

在比赛中由电子裁判员操作，与比赛计时记分系统联动，裁判的打分记录将自动记入录像审议系统，同步叠加显示于发生时刻的视频画面上，并在保证比赛录制不间断的同时，支持多种形式视频查询，图像定格，多级变速的慢动作回放。

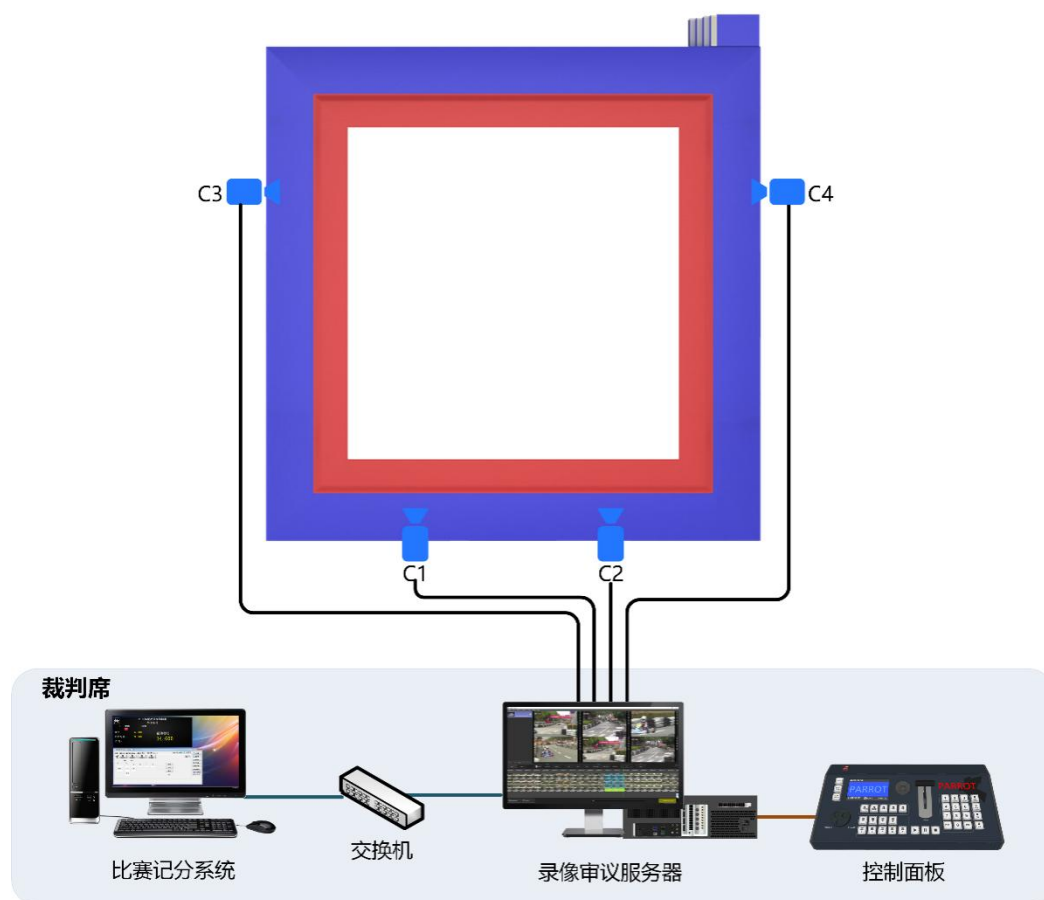
本系统可用于为比赛中的争议提供技术依据，最大限度减少比赛过程的错判、误判和漏判，维护竞赛的公平和公正；也可满足体育教学中的回放需求。

适用比赛：

篮球、足球、排球、手球、拳击、摔跤、武术、柔道、柔术、空手道、跆拳道、体操、游泳、跳水、冰球、举重等。



2.6.1 系统拓扑图



系统结构说明

- 1) 场馆内设立局域网，在主控电脑上安装比赛计时记分软件，同时将主控电脑与录像审议服务器连入局域网。
- 2) 场地周边安装高清摄像机，通过 SDI 线将摄像机与录像审议服务器连接。
- 3) 使用 USB 线缆连接控制面板与录像审议服务器，裁判可通过控制面板查询并控制回放视频的速度。
- 4) 录像审议服务器提供输出视频信号，可连接至 LED/LCD 液晶显示器，用于现场慢动作回放显示。

2.6.2 系统功能

- 1) **后台不间断视频录制：**支持 1-8 路高清视频（1080P）同步连续录制长达 10 小时，后台录制不受视频查询及视频回放操作的影响。
- 2) **多路视频同步回放：**支持单路视频全屏回放，和 1-6 路视频多角度同步回放。
- 3) **多级慢速回放：**支持每秒 20 帧画面的视频回放，可捕捉 0.05 秒一格的动作变化。支持重放、定格、快放、1/2 慢放、1/4 慢放、进度条拖拽控制播放。
- 4) **视频事件查询：**可对视频流进行段落分割，每个视频段落将作为一个视频事件存储于事件列表，可自定义视频事件的名称，以方便查询。
- 5) **视频段标记：**可对视频流中重要的视频内容做标记，点击标记记录即可回放该段视频。可用于标记比赛期间重要或有疑问的时刻。
- 6) **专业回放控制面板：**专业视频回放控制面板，配置 T-bar、缓动盘、速度预设等功能按键，使控制过程更加方便、快捷。
- 7) **回放视频输出：**提供 1 路回放视频输出信号，可同时输出回放视频画面至 LCD 液晶显示器和场馆的 LED 大屏幕上。

与比赛计时记分系统（Ultra Score）联动，可实现：

- 1) **自动生成视频事件：**录像审议系统会根据比赛计时记分系统内预先设置的比赛场次，生成对应名称的视频文件，以方便视频查询。
- 2) 比赛时间会叠加显示在视频上方。
- 3) **裁判操作记录：**各裁判打分的操作会自动记入录像审议系统，视频回放时将同步叠加显示于发生时刻的视频画面下方。
- 4) **队员得分记录：**队员的得分将同步叠加显示于发生时刻视频画面的下方。
- 5) **开放系统 API：**可将其他厂家的计分系统连接到录像审议系统，可以将各类事件同步录制到视频中。



2.6.3 录像审议服务器

产品名称	详细信息
录像审议服务器	型号: KS-PARROT-2C/4C/6C/8C ◆ 视频输入: 支持 2/4/6/8 路 SDI 同时输入 ◆ 视频输出: DP*2 ◆ 视频格式: 1080P ◆ 录制能力: ≥ 10 小时 ◆ 多画面监控: 支持 ◆ 重量: 8KG



软件操作界面:



设备参数

基本参数	
型号	KS-PARROT-2C/4C/6C/8C
尺寸	485mm × 480mm × 90mm (W×D×H)
净重	8 公斤
颜色	黑色
机箱材质	铁
主要接口	
输入	SDI*2/4/6/8
输出	DP*2
工作环境	
工作温度	-5°C ~ 45°C
存储温度	-40°C ~ 80°C
相对湿度	5% ~ 95%，无凝结
输入电压	AC 100V~240V
主要功能	
<ul style="list-style-type: none">● 后台不间断视频 (1080p) 录制长达 10 小时，后台录制不受视频查询及视频回放操作的影响。● 支持每秒 50 帧画面的视频回放，可捕捉 0.02 秒一格的动作变化。● 可逐帧回放指定通道的视频画面，或者以设定的速度连续回放。● 支持手动创建视频标记，或和计时计分系统联动后自动创建视频标记，标记可被随时回放或导出成视频文件。● 对任意通道的回放画面进行缩放，以准确观察画面细节。● 提供 2 路回放视频输出信号，可同时输出视频回放画面至预监显示器和场馆的 LED 大屏。	

2.6.4 控制面板

产品名称	详细信息
控制面板	<p>型号: KS-PARROT-CP</p> <p>功能:</p> <ul style="list-style-type: none">◆ 一键标记最近 10 秒、20 秒的画面内容;◆ 灵活的选择被标记的视频, 并进行回放;◆ 可预设速度按键;◆ T 型杆可实时动态调整慢镜头;◆ 专业的缓动盘可方便的进行单帧前进或后退操作;◆ 耐用的金属结构设计。



详细参数

型号	KS-PARROT-CP
基本参数	
尺寸	365x200x98 (mm)
净重	1KG
外壳	铁
显示	彩色液晶屏 (4.3 寸)
声音	无
设备通讯	
USB	≤5m
RS232	≤10m
工作环境	
工作温度	-5~45℃
工作湿度	5~95 %, 无凝结
存储温度	-40~80℃
输入电压	AC 100V-240V
整机功率	15W

2.6.5 高清摄像机

项目名称	详细信息
高清摄像机	型号: KS-PARROT-CAMERA



详细参数

产品型号	KS-PARROT-CAMERA
数字高清输出	3G-SDI
有效像素	300万像素
最大分辨率	1920*1080
最大帧数	60FPS
传感器	CMOS
镜头	4.2MM
产品尺寸	62.5*50*50MM