



# 游泳计时记分方案



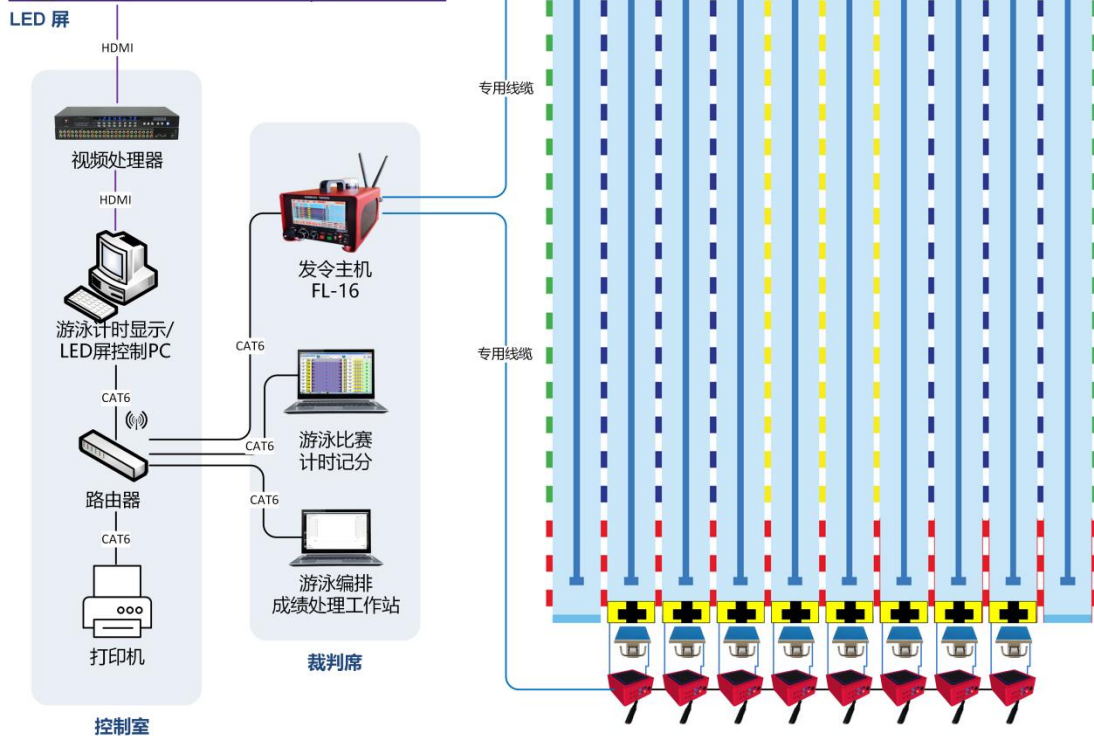
本方案是一份室内体育场馆 LED 显示屏的标准方案，适用于国际标准游泳比赛，支持 8 泳道正规赛池使用，并可扩充至 10、12 泳道；能够完成比赛计时、记分显示，临时通知及广告播放，球员信息显示、现场直播、比分叠加等多项功能，是众多中小型体育场馆的理想选择。

本方案游泳计时比赛系统是一套全新的，低成本，高效率，标准化接口以及使用方便的体育场馆计时记分系统，设备配置可满足游泳比赛对整套游泳计时设备和成绩处理的技术标准要求。产品在设计及研发过程中，参考了国际和国内对游泳自动计时系统的要求，完全符合以下规范要求：

- 国际泳联游泳竞赛规则 2021 (FINA SWIMMING RULES 2021)
- 游泳竞赛规则 2019-2022 (中国游泳协会)
- ISO9001 质量管理体系认证

# 1. 系统结构

| 400 M MEDELEY - MEN<br>HEAT 2 OF 4 |  |                         |     |       |         |   |
|------------------------------------|--|-------------------------|-----|-------|---------|---|
| WR 4:03.84 CR 4:09.59 ER 4:06.16   |  |                         |     |       |         |   |
| 0                                  |  | Nikola DIMITROV         | BUL | 34.30 | 1:36.71 | 7 |
| 1                                  |  | Alexander KUDASHEV      | RUS | 25.30 | 1:32.14 | 1 |
| 2                                  |  | Alpkan ORNEK            | TUR | 34.96 | 1:35.85 | 6 |
| 3                                  |  | Jeremy Marc DESPLANCHES | SUI | 33.10 | 1:33.37 | 3 |
| 4                                  |  | Christoph MEIER         | LIE | 35.73 | 1:33.41 | 4 |
| 5                                  |  | Diogo Filipe CARVALHO   | POR |       | DNS     |   |
| 6                                  |  | Pavel JANECEK           | CZE | 34.36 | 1:32.92 | 2 |
| 7                                  |  | Bogdan KNEZEVIC         | SRB | 35.43 | 1:34.83 | 5 |
| 8                                  |  | Uladzimir ZHYHARAU      | BLR | 36.79 | 1:37.37 | 9 |
| 9                                  |  | Anton GONCHAROV         | UKR | 36.32 | 1:37.24 | 8 |





## 1.1 系统结构说明

- 1) 场馆应配备 1-2 块同步 LED 显示屏，大屏通过 LED 数据和控制电脑相连。
- 2) 另配两台电脑分别安装游泳比赛计时记分软件与游泳编排成绩处理工作站,用于比赛编排、比赛计时记分、选手成绩排名、参赛选手信息的上屏显示。
- 3) 场馆内设立局域网，三台电脑都连入网络。
- 4) 计时主机通过 USB 线与比赛计时记分电脑连接，比赛时的计时信息会实时传输回计时记分电脑，并上屏显示。
- 5) 计时控制平板实时监控比赛数据、可发令并可通过网络发布实时比赛成绩。。
- 6) 每个泳道两边分别配备一个泳道模块与一个盲表，手动计时。



## 1.2 主要功能特点

- 1) 高精度计时记分：能够记录比赛成绩并判别名次。
- 2) 实时计时记分：比赛计时记分信息与运动员成绩能够实时传送至 LED 显示屏。
- 3) 简易的裁判操作界面：裁判不仅可使用键盘和鼠标进行比赛控制，同时可外接其他外部设备来操作。
- 4) 专业的记分牌：记分牌功能的操作设计符合专业的国际比赛规则。
- 5) 同步打印比赛成绩与比赛名次。
- 6) 远程裁判台、计时台：可将裁判操作电脑、计时电脑放置在场边的任何一个地方。
- 7) 游泳计时比赛控制系统适用于长 50 米或 25 米，泳道宽 2.5 米游泳池。能完成 50 米，100 米，200 米，400 米，800 米，1500 米项目得单项或接力比赛的计时工作。
- 10) 设备支持发令器、平板控制器、电脑控制主机等多点同时点击运行，能自动记录成绩和判别名次。计时分辨率达到千分之一秒，双击误差不超过千分之一秒。比赛过程中每一次运动员碰板后，打印机能同步打印出成绩及运动员本趟次的名次。如果需要也可以在比赛结束后重新打印分段及终点成绩。
- 11) 有校正和处理犯规功能。
- 12) 比赛过程中，能实时将比赛计时钟及各泳道运动员成绩传送至显示屏，有效成绩显示到百分之一秒。
- 13) 具备抢跳检测功能，即可以检测运动员的出发反应时间。
- 14) 控制端可通过 WiFi 把比赛每个队员的实时成绩发布到各个手持监控终端。

### 1.3 产品配置清单

| 产品名称                     | 型号               | 数量 |
|--------------------------|------------------|----|
| <b>游泳比赛计时记分系统 (8 泳道)</b> |                  |    |
| 发令主机                     | KS-FL16          | 1  |
| 泳道模块                     | KS-FL16-L        | 16 |
| 盲表                       | KS-YM202         | 32 |
| 出发判断器                    | KS-CF01          | 8  |
| 触板                       | KS-CM01          | 16 |
| 出发判断器支架/航空箱              | KS-CF01-1        | 1  |
| 触摸板储存支架                  | KS-CMC-1         | 2  |
| 游泳计时软件                   | ULTRA SCORE      | 1  |
| 比赛编排成绩处理服务器              | KS-MMS-MINI      | 1  |
| 泳道模块及线缆航空箱               | KS-FLCASE-604530 | 1  |
| 综合航空箱                    | KS-FLCASE-604531 | 1  |
| PC                       | /                | 2  |
| LED 显示屏                  | /                | 1  |
| 视频处理器                    | /                | 1  |
| 打印机                      | /                | 1  |
| 交换机                      | /                | 1  |

## 2. 分项目产品说明

### 2.1 游泳比赛计时记分软件

| 项目名称     | 详细信息   |
|----------|--|
| 比赛计时记分软件 | <ul style="list-style-type: none"><li>◆ 裁判在电脑上操作</li><li>◆ 支持：游泳</li><li>◆ 中文版</li></ul> 主要功能： <ul style="list-style-type: none"><li>➢ 高精度计时记分：能够记录比赛成绩并判别名次</li><li>➢ 计时记分符合国际泳联比赛规则。</li></ul> |

| 男子自由泳100米 |      |          |      |         | 1/4     |
|-----------|------|----------|------|---------|---------|
| Lane      | Rank | Name     | Team | Time    | Remarks |
| 3         |      | 姚海翔      | 梦翔体育 | 1:20.34 |         |
| 4         |      | 俞凌飞      | CSI  | 1:34.34 |         |
| 5         |      | Leon Fan | RSC  |         |         |

## 2.2 发令系统

| 产品名称 | 详细描述   |
|------|--|
| 发令系统 | <ul style="list-style-type: none"><li>◆ 型号: KS-FL16</li><li>◆ 发令器尺寸: 320 x 220 x 70mm (W/O 连接插头)</li><li>◆ 麦克风尺寸: 118 x 25 x 80mm</li><li>◆ 重量: 6.4kg (不含充电器&amp;麦克风)</li><li>◆ 麦克风电缆长度: 4m</li><li>◆ 连接: 麦克风, 平板发令主机, 闪灯, 扬声器</li></ul> 功能: <ul style="list-style-type: none"><li>➢ 游泳计时器发令主机, 配备连接系统、电池、喇叭</li><li>➢ 通过无线、有线网络连接控制软件设备</li></ul> |





## 2.3 解码模块

| 产品名称 | 详细描述   |
|------|--|
| 泳道模块 | <ul style="list-style-type: none"><li>◆ 型号: KS-FL16-L</li><li>◆ 电源: 有 FL16 发令器供电</li><li>◆ 接口: 可以兼容国际品牌 (欧米茄/科罗拉多) 出发台、触板、盲表</li><li>◆ 连接方式: 不分编号任意连接 串联 (1-10)</li></ul> 功能: <ul style="list-style-type: none"><li>➤ 用于连接出发台、触板、盲表、扬声器、水下报趟器、终端控制器等设备, 实现通讯控制器对各个设备的控制及数据读取功能</li></ul> |



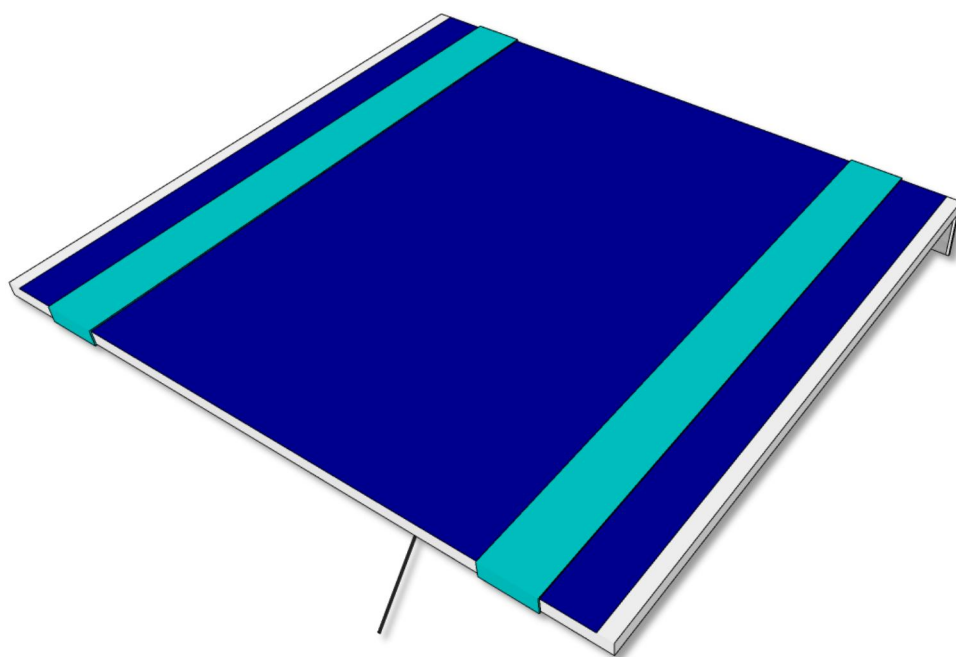
## 2.4 盲表

| 项目名称 | 详细信息   |
|------|--|
| 盲表   | <ul style="list-style-type: none"><li>◆ 型号: KS-YM202</li><li>◆ 配置: 每泳道 4 套配置</li></ul> 功能: <ul style="list-style-type: none"><li>➢ 单泳道裁判员手动计时</li><li>➢ 比赛过程中防止触板失灵而采取补救措施</li></ul> |



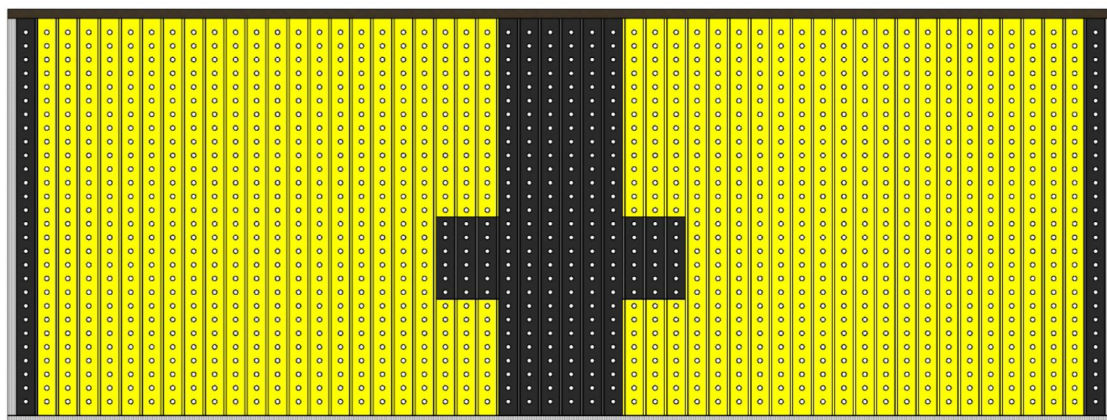
## 2.5 出发台面板

| 项目名称  | 详细信息  |
|-------|---|
| 出发判断器 | <ul style="list-style-type: none"><li>◆ 型号：KS-CF01</li><li>◆ 内置：LED 速度灯的接力出发判断器（50cm×50cm）</li><li>◆ 6 泳道近端及 50 米远端配置</li></ul> 功能： <ul style="list-style-type: none"><li>➢ 设备前端内置有与发令系统同步的 LED 绿色闪光速度灯，可方便听力残障的游泳运动员快速起跳出发</li><li>➢ 提供运动员出发反应及接力比赛交接棒时间，精确到 0.01 秒</li><li>➢ 接力出发判断器有 2 条可调节的尼龙紧固扣带，可配合国内多种规格的出发台使用</li></ul> |



## 2.6 触摸板

| 项目名称 | 详细信息   |
|------|--|
| 触板   | <ul style="list-style-type: none"><li>◆ 型号: KS-CM01</li><li>◆ 尺寸: 国际泳联标准触板 (240cm×90cm)</li><li>◆ 材质: 全塑 (PVC) 防滑外壳</li><li>◆ 内置: LED 速度灯的接力出发判断器 (50cm×50cm)</li><li>◆ 6 泳道近端及 50 米远端配置, 并提供 2 块比赛备用</li></ul> <p>功能:</p> <ul style="list-style-type: none"><li>➢ 整块触板表面无触碰盲点。触摸板内部嵌有压力电子传感器, 配备全工作面开关系统, 灵敏度 2~3kg, 受力均等</li></ul> |





## 2.7 出发台面板支架

| 项目名称    | 详细信息   |
|---------|--|
| 出发判断器支架 | <ul style="list-style-type: none"><li>◆ 型号: KS-CF01-1</li><li>◆ 材质: 铝不锈钢材质, 配备移动滑轮</li></ul> 功能: <ul style="list-style-type: none"><li>➤ 出发台面板专用托架车, 可承托 10 块标准出发台面板</li></ul> |



## 2.8 触摸板储存支架

| 项目名称    | 详细信息  |
|---------|---|
| 触摸板储存支架 | <ul style="list-style-type: none"><li>◆ 型号：KS-CMC-1</li><li>◆ 材质：铝不锈钢材质，配备移动滑轮</li></ul> 功能： <ul style="list-style-type: none"><li>➤ 出发台面板专用托架车，可承托 10 块标准触摸板</li></ul> |



## 2.9 比赛成绩处理服务器

| 项目名称      | 详细信息   |
|-----------|--|
| 比赛成绩处理服务器 | <ul style="list-style-type: none"><li>◆ 型号: KS-MMS-MINI</li><li>◆ 尺寸: 170 x 150 x 35(mm)</li><li>◆ 重量: 1.0 kg</li><li>◆ 材质: 铝不锈钢材质, 配备移动滑轮</li></ul> 功能: <ul style="list-style-type: none"><li>➢ 多场地统一编排, 自动生成比赛报名表</li><li>➢ 多项目混合编排, 控制比赛节奏, 使赛程更合理</li><li>➢ 实时监控每个场地的比赛状态, 包括当前各比赛场地的场次、轮次及上场运动员信息</li><li>➢ 调场功能, 可手动修改比赛场地与每个场地的场次数量</li><li>➢ 综合报表汇总及打印</li></ul> |

